

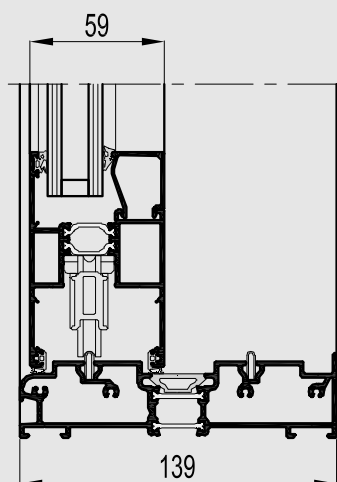
Architect: Faulkner Architects  
Photo: Joe Fletcher

# CP 130

Estetica e funzionalità

# R

Reynaers  
Aluminium



Concept Patio® 130 è da molti anni il sistema scorrevole di riferimento nel settore dei serramenti in alluminio. È il nostro sistema scorrevole più completo, con oltre 100 diverse configurazioni tra cui l'angolo apribile, pocket, multi-rail e Slim chicane. La varietà di opzioni di soglia lo rende adatto sia per le nuove costruzioni, sia per i progetti di ristrutturazione.

Il sistema è stato accuratamente testato ottenendo risultati prestazionali eccellenti. Grazie all'ampia gamma di profili e accessori disponibili, ConceptPatio 130 offre l'opzione che si adatta perfettamente ad ogni esigenza, tenendo sotto controllo i costi.



## MONORAIL, DUO RAIL, 3-RAIL O MULTI-RAIL

La variante **monorail** combina una parte mobile con un elemento vetrato fisso ancorato direttamente nel profilo esterno del telaio. Il vetro fisso può essere posizionato all'interno (vetro interno) o all'esterno (vetro esterno) dell'elemento; quest'ultima opzione semplifica l'installazione di grandi vetri dall'esterno dell'edificio. Entrambe le possibilità sono disponibili nelle varianti scorrevole e alzante-scorrevole (LS).

MONORAIL	CP 130	CP 130-LS
	X	X
	X	X

La variante **duo-rail** integra 2 binari nel telaio, il che significa che l'elemento sarà simmetrico, con linee continue. Poiché tutte le ante possono scorrere, agli utenti è data la massima libertà di configurazione delle aperture.

DUO RAIL	CP 130	CP 130-LS
	X	X

La variante **3-rail** integra un terzo binario nel telaio esterno. Questa soluzione consente di creare un'apertura massima di 2/3 della larghezza totale dell'elemento. In caso di ante completamente scorrevoli, è possibile scegliere il lato in cui posizionare i 3 pannelli.

3-RAIL	CP 130	CP 130-LS
	X	X

Per le aperture più grandi è disponibile la variante **multi-rail** nella versione alzante-scorrevole. Questa soluzione consente un'espansione dei telai esterni da 2 ad un massimo di 8 binari, facilitando la realizzazione dei progetti più creativi con aperture molto grandi. Questa opzione è spesso abbinata alla soluzione pocket.

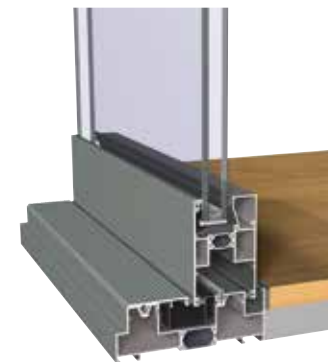
La soluzione modulare **Pocket** permette di infilare nella parete fino a otto ante, creando così uno spazio aperto senza elementi visibili quando il serramento è aperto. Per una resa estetica ottimale in posizione di apertura, è possibile applicare lo stesso colore della parete al profilo di finitura.

La soluzione pocket è disponibile per i sistemi alzante-scorrevole da 2 a 8 binari (multi-rail), e può essere opzionalmente abbinata ad una soglia **Floor Finish** come mostrato sotto.



## CARATTERISTICHE TECNICHE

Varianti		CP 130	CP 130-LS
Larghezza/altezza visibile	Telaio / Soglia	Da 28 mm a 50 mm	Da 20 mm a 55 mm
	Anta	94 mm	94 mm
	Profilo a T	Da 76 mm a 154 mm	Da 76 mm a 154 mm
	Incontro centrale	50mm / 69 mm / 98 mm	50mm / 69 mm / 98 mm
	Incontro centrale 4 ante	194 mm	194 mm
Profondità complessiva del sistema	Telaio	Monorail : 130 mm Duo Rail : 110 mm / 130 mm / 139 mm 3-Rail : 181 mm / 210 mm	Monorail : 130/139 mm Duo Rail : 139 mm 3-Rail : 210 mm
	Anta	59 mm	59 mm
Altezza max anta		2700 mm	2700 mm
Peso max anta		300 kg	400 kg
Altezza battuta		25 mm	25 mm
Spessore vetro		fino a 43 mm	fino a 43 mm
Metodo di vetratura		vetratura a secco con EPDM o silicone neutro	vetratura a secco con EPDM o silicone neutro
Isolamento termico		barrette in poliammide rinforzate con fibra di vetro da 23 mm, 18,6 mm e 32 mm	barrette in poliammide rinforzate con fibra di vetro da 23 mm e 32 mm
Variante HI		guarnizioni isolanti aggiuntive	guarnizioni isolanti aggiuntive



Dettaglio pavimento a filo



CP 130-LS Monorail Outside glazing



CP 130-LS 3-rail soglia bassa

## PRESTAZIONI

ENERGIA		Valore Uf fino a 2.35 W/m²K (*), in base alla combinazione telaio/anta										
	Isolamento termico <sup>(1)</sup> EN ISO 10077-2	Valore Uf fino a 2.35 W/m²K (*), in base alla combinazione telaio/anta										
COMFORT		Rw (C; Ctr) = 35 (-2;-6) dB / 39 (-1;-3) dB, in base al tipo di vetro										
	Isolamento acustico <sup>(2)</sup> EN ISO 140-3; EN ISO 717-1	Rw (C; Ctr) = 35 (-2;-6) dB / 39 (-1;-3) dB, in base al tipo di vetro										
	Tenuta all'aria, pressione max. testata <sup>(3)</sup> EN 12207	1 (150 Pa)		2 (300 Pa)		3 (600 Pa)		4 (600 Pa)				
	Tenuta all'acqua <sup>(4)</sup> EN 12208	1A (0 Pa)	2A (50 Pa)	3A (100 Pa)	4A (150 Pa)	5A (200 Pa)	6A (250 Pa)	7A (300 Pa)	8A (450 Pa)	9A (600 Pa)	E750 (750 Pa)	
	Resistenza al carico vento, pressione max. testata <sup>(5)</sup> EN 12211; EN 12210	1 (400 Pa)		2 (800 Pa)		3 (1200 Pa)		4 (1600 Pa)		5 (2000 Pa)		Exxx (> 2000 Pa)
	Resistenza al carico vento con frequenza di flessione frontale EN 12211; EN 12210	A (≤ 1/150)				B (≤ 1/200)			C (≤ 1/300)			
SICUREZZA		Resistenza antieffrazione <sup>(6)</sup> EN(V) 1627 - 1630										
	Resistenza antieffrazione <sup>(6)</sup> EN(V) 1627 - 1630	RC 1			RC 2				RC 3			

In questa tabella sono riportate le classi e i valori delle prestazioni ottenibili per specifiche configurazioni e tipologie di apertura.

- (1) Il valore Uf misura il flusso di calore. Più basso è il valore Uf, migliore è l'isolamento termico del telaio.
- (2) L'indice di abbattimento acustico (Rw) misura la capacità delle prestazioni di abbattimento acustico del telaio e del vetro.
- (3) Il test di tenuta all'aria misura il volume d'aria che passa attraverso una finestra chiusa a una certa pressione dell'aria.
- (4) Il test di tenuta all'acqua prevede l'applicazione di uno spruzzo d'acqua uniforme a una pressione dell'aria crescente fino a quando l'acqua non penetra nella finestra. A seconda della soluzione di soglia scelta, si ottengono valori diversi.
- (5) La resistenza al carico del vento è una misura della resistenza strutturale del profilo ed è testata applicando livelli crescenti di pressione dell'aria per simulare la forza del vento.
- (6) La resistenza all'effrazione è testata da carichi statici e dinamici, nonché da tentativi di effrazione simulati con strumenti specifici. Questa variante necessita di specifici accessori antieffrazione.

(\*) Valori per variante HI





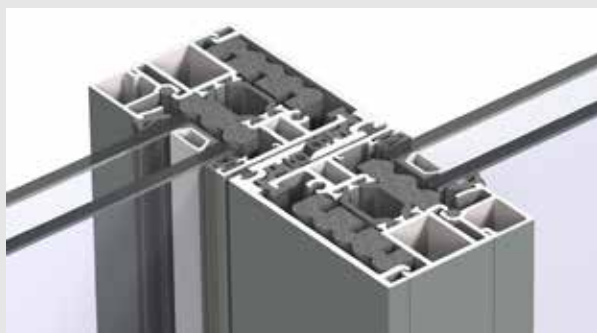
**R**  
Reynaers  
Aluminium

## TOGETHER FOR BETTER

### SLIM CHICANE

La variante Slim Chicane riduce ancora di più le linee in vista del sistema, e lo fa esattamente dove conta di più: al centro della visuale. Questa variante può essere utilizzata in qualsiasi situazione in cui non si disponga di una maniglia sul profilo verticale.

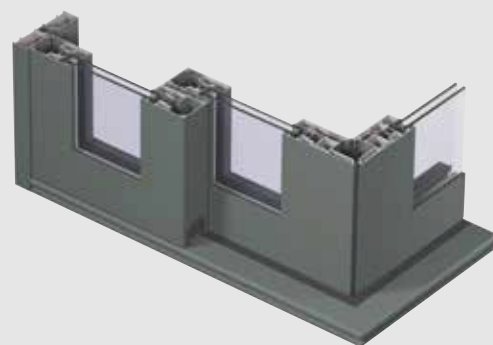
La larghezza visibile di soli 50 mm conferisce al sistema un aspetto pulito, mentre la certificazione RC2 fornisce tranquillità a tutta la famiglia.



### ANGOLO FISSO / APRIBILE

La soluzione ad angolo apribile dà quel tocco speciale al progetto, aprendo completamente gli spazi senza profili angolari fissi e permette di collegare la zona giorno interne con il patio o la terrazza.

A seconda delle esigenze del progetto, un'altra opzione offerta dal sistema è l'angolo fisso in vetro. Sebbene questo sia un angolo chiuso, offre il massimo della trasparenza e ingresso di luce naturale.



Per maggiori informazioni, visita il sito [www.reynaers.it](http://www.reynaers.it)

**REYNAERS ALUMINIUM ITALIA**  
Via Leonardo Da Vinci 2 - 25010 San Zeno Naviglio (BS)  
tel. +39 030 210 6790 | @: info.italia@reynaers.com