



SLIMLINE 38



TOGETHER  
FOR BETTER

# Luce

I trend dell'architettura moderna si concentrano principalmente sulla massima entrata di luce naturale all'interno di abitazioni ed edifici e sulla riduzione al minimo dei confini che separano interno ed esterno. I profili sottili del sistema SlimLine 38 garantiscono un abbondante apporto di luce naturale ed un'ampia vista panoramica.

Nonostante i contorni sottili visibili, SlimLine 38 è un sistema molto robusto che consente la creazione di grandi serramenti dal pavimento al soffitto, capaci di regalare un senso di ampio spazio e di sfruttare al massimo la luce naturale in entrata.



# Eleganza

Le linee minimali ed eleganti rappresentano il fattore distintivo che caratterizza e differenzia SlimLine 38. L'estetica del sistema ricorda quella dei serramenti in acciaio ed è perfetta sia per la ristrutturazione di edifici in stile industriale, sia per realizzare eleganti finestre e giardini d'inverno dall'aspetto retrò grazie alle apposite inglesine.

I profili minimali nascondono in realtà un efficace sistema di drenaggio invisibile e le cerniere a scomparsa aggiungono un ulteriore tocco di eleganza al design generale del sistema. SlimLine 38 è sinonimo della perfetta unione tra materiale resistente, design senza tempo e prestazioni al top.



# Design

Le tre varianti di design *Classic*, *Cubic* e *Ferro* rendono SlimLine 38 la soluzione perfetta sia in caso di ristrutturazione, sia per le nuove costruzioni in stile contemporaneo, grazie al loro design minimale ed elegante.



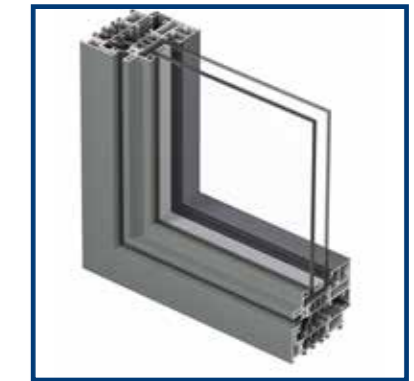
# Classic

La variante *Classic* è caratterizzata da un aspetto molto simile a quello delle finestre in acciaio, con linee in vista ridotte e dettagli inclinati dei profili esterni. Il design pronunciato rende SlimLine 38 *Classic* la soluzione ideale per la sostituzione e delle vecchie finestre in acciaio, nel pieno rispetto dello stile originale dell'edificio.



# Ferro

La variante SlimLine *Ferro* è caratterizzata da sottili linee diritte, espressione di un design forte ed elegante allo stesso tempo. Il suo aspetto minimale è l'ideale per l'architettura contemporanea.



# Cubic

I contorni lineari e squadrati della variante *Cubic* rafforzano l'aspetto minimalista del serramento, in linea con uno dei più famosi statement dell'architettura moderna: *less is more*.





## Comfort

SlimLine 38 assicura il massimo comfort grazie al sistema di isolamento termico a tre camere all'interno dei profili ultra sottili. SlimLine 38 è disponibile in diverse configurazioni e tipologie di apertura: fisso, apribile con cerniere laterali e con sistema ad anta/ribalta, e supporta sia il doppio, sia il triplo vetro, senza compromettere l'estetica minimale del sistema.

This system also offers excellent weather performance in terms of air tightness and water tightness. Safety is guaranteed thanks to certified burglary resistance class RC2.



# SLIMLINE 38

**TOGETHER  
FOR BETTER**

**REYNAERS ALUMINIUM ITALIA**

Via Leonardo Da Vinci 2  
25010 - San Zeno Naviglio (BS)  
[info.italia@reynaers.com](mailto:info.italia@reynaers.com)  
t +39 030 21 06 790  
[www.reynaers.it](http://www.reynaers.it)